

Letklinker- og udstøbningsblokke

Håndtering og opmuring

Marts 2015
2. udgave

SfB (21) (22) Ff5

dansk  beton

BLOKGRUPPEN



Udgiver

Blokgruppen, Dansk Beton

Sekretariat:

Dansk Beton
Blokgruppen
Nørre Voldgade 106
Postboks 2125
1015 København K

Tlf.: 72 16 00 00

E-mail: cap@danskbyggeri.dk

De forskellige anvisninger i hæftet er primært udarbejdet som vejledende information til arkitekter og ingeniører i forbindelse med projektering af byggeri, hvor der anvendes letklinkerblokke. Ansvar for den konkrete projektering ligger hos den projekterende. Blokgruppen og medlemsvirksomhederne påtager sig således ikke noget juridisk ansvar i forbindelse med denne anvisnings informationer.

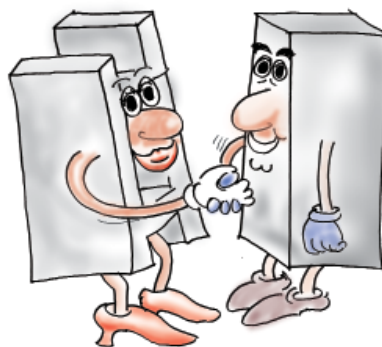
Anvisningen er udarbejdet af:

Ingholt Consult
Rådgivende Ingeniørfirma ApS

Layout og produktion:

Reklamebureauet SUM

2. udgave, marts 2015



Forord

Letklinkerblokke og udstøbningsblokke kan sammen – eller hver for sig – med fordel anvendes til bl.a. følgende bygningsdele:

- Fundamenter og sokler
- Kældertrapper og lyskasser
- Kældervægge
- Støttemure
- Indvendige og udvendige vægge

For at blokkenes gode egenskaber kan udnyttes optimalt i det færdige byggeri, er det vigtigt, at arbejdet med blokkene udføres korrekt.

Derfor har Blokgruppen, Dansk Beton udgivet denne anvisning med information om rigtig håndtering og opmuring af letklinkerblokke og udstøbningsblokke. Udstøbningsblokke anvendes også under betegnelserne fundablokke og forskallingsblokke.

I anvisningen er der vist eksempler på udførelsen, ligesom der er givet beskrivelser af arbejdspladsen, transportvægt, materialetransport samt opmuring af forskellige konstruktioner.

Der er lagt vægt på, at håndteringen af blokkene foregår, så sundhedsskadelige påvirkninger undgås under byggeprocessen.

www.blokgruppen.dk



Indholdsfortegnelse

	Side
Arbejdspladsen	3
Transportvægte	4
Materialetransport	6
Opmuring af fundamenter med letklinkerblokke.	7
Opsætning af udstøbningsblokke	10
Opmuring af kælderydervægge med letklinkerblokke.	12
Opmuring af vægge med letklinkerblokke	14
Tildanning af blokke	17
Blokgruppen – BIB	18
Blokgruppen medlemsoversigt	19

Arbejdspladsen



Arbejdspladsen skal planlægges godt, så spildtid og for store fysiske belastninger undgås. Den skal indrettes hensigtsmæssigt for at undgå bl.a. kulde, fugt og træk.

Underlaget, hvorfra der arbejdes, skal være plant og stabilt.

Det skal være muligt at placere materialerne hensigtsmæssigt og så tæt på brugsstedet som muligt.

Letklinkerblokkene og udstøbningsblokkene skal placeres på et tørt og plant underlag.

Arbejdsstedet skal være overskueligt og med god og tilstrækkelig belysning. Snævre pladsforhold bør undgås.

Mængden af blokke tilpasses forbruget, så håndtering af restblokke minimeres mest muligt.



Letklinkerblokke og udstøbningsblokke leveres på paller. De er fra fabrikken normalt beskyttet mod nedbør med hætter eller plastfolie. Ved levering vil blokkene dog stadig indeholde en del vand fra produktionsprocessen.

Dette vand forsvinder først ved udtørring og fordampning i løbet af den første tid efter, at blokkene er indbygget i konstruktionen, og denne er beskyttet mod nedbør og anden fugtpåvirkning.

Letklinkerblokkene vil således ved levering normalt have et fugtindhold på ca. 15% for blokklasse 600 og ca. 11% for blokklasse 800.

Vægten ved levering før udtørring betegnes ”transportvægten”. Står blokkene uden beskyttelse mod nedbør, kan blokkene få et fugtindhold på op til ca. 15-22%.

Transportvægten for letklinkermurbjælker er beregnet ud fra densiteten 1600 kg/m³.

Transportvægten for udstøbningsblokkene er beregnet ud fra en densitet på 2300 kg/m³.

Blokkene bør altid overdækkes, også efter at der er taget blokke fra pallerne. Overdækningen kan ske med presenning eller lignende. Når blokkene er indbygget, og udtørringen af byggeriet er afsluttet, vil blokkene have en middeltørdensitet indenfor deklARATIONERNE for de enkelte bloktyper.

Transportvægten for de enkelte blokke er angivet efterfølgende ud fra de angivne middeltørdensiteter. Ved blokke med andre middeltørdensiteter (størrelsen af denne er så angivet i forbindelse med datomærkningen) må transportvægten reguleres tilsvarende.



Manuelt løft af blokke foretaget af een person må maksimalt være 50 kg. Dette forudsætter, at der er optimale arbejdsbetingelser til stede bl.a., at håndteringen foregår midt for kroppen, tæt ved kroppen, med stabilt fodfæste, og at ryggen kan holdes rank og ikke vrides.

Alle disse betingelser vil være svære at tilvejebringe ved opmuring af letklinkerblokke og udstøbningsblokke på en byggeplads. For at der ikke skal opstå sundhedsskader, bør blokke med vægt på over 25-30 kg løftes med særlige hjælpemidler – eller eventuelt af to mand. Det kan ligeledes være nødvendigt ved lavere blokvægte, hvis forholdene på byggepladsen taler for det.

Blokdimensionerne angives i cm som bredde x højde x længde.

Letklinkerblokke

(blokklasser 600, middeltørden-sitet 600 kg/m³).

Transportvægt (kg/stk.)

10 x 19 x 49	6,4
12 x 19 x 49	7,7
15 x 19 x 49	9,6
19 x 19 x 49	12,2
23 x 19 x 49	14,8
29 x 19 x 49	18,6
33 x 19 x 49	21,2
35 x 19 x 49	22,5
39 x 19 x 49	25,1
39 x 19 x 25	12,8

Letklinkerblokke

(blokklasser 800, middeltørden-sitet 800 kg/m³).

Transportvægt (kg/stk.)

12 x 19 x 49	9,9
15 x 19 x 49	12,4
19 x 19 x 49	15,8
23 x 19 x 49	19,0

Letklinkerblokke med armeringsspor

(blokklasser 600, middeltørden-sitet 600 kg/m³).

Transportvægt (kg/stk.)

35 x 19 x 49 ligeblok	22,5
35 x 19 x 49 hjørneblok	22,5
39 x 19 x 25 ligeblok	12,6
39 x 19 x 25 hjørneblok	11,6

Termblokke

(blokklasser 600, middeltørden-sitet 600 kg/m³ for letklinkerdel-en).

Transportvægt (kg/stk.)

ligeblok	
33 x 19 x 49	16,7
35 x 19 x 49	17,9
39 x 19 x 49	17,6
45 x 19 x 49	17,2
49 x 19 x 49	17,3

Der findes forskellige udformninger af hjørneblokke til termblokke.

Transportvægten er ca. det halve af transportvægten for den tilsvarende ligeblok.

Letklinkermurbjælker

Transportvægt (kg/stk.)

Bjælkebredde, cm	
10	30
15	46
19	58
23	70
29	88
33	100

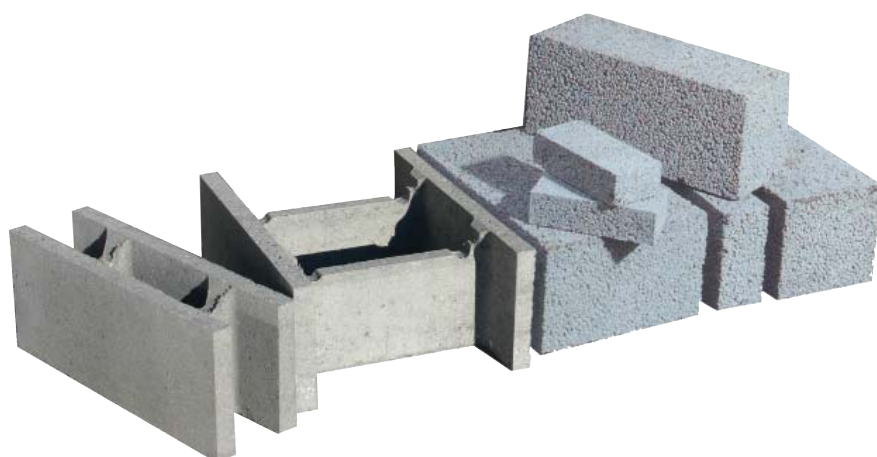


Udstøbningsblokke

(fundablokke).

Transportvægt (kg/stk.)

15 x 20 x 50	18
19 x 20 x 50	19
23 x 20 x 50	21
29 x 20 x 50	22
33 x 20 x 50	23
39 x 20 x 50	25



Materialetransport ved maskinel og manuel håndtering

Brug altid egnede tekniske hjælpemidler, hvis det er muligt, så tunge løft og belastende arbejdsstillinger kan reduceres.

Indretning af byggepladsen og transport af materialer

Få blokke og andre materialer leveret direkte på byggepladsen, hvis det er muligt. Sørg for gode adgangsforhold, så blokke og materialer let kan transporteres direkte til brugsstedet af vognmanden/leverandøren.

Hvis materialer og blokke skal transporteres fra en eventuel oplagringsplads til arbejdsstedet, skal adgangsvejen mellem oplagspladsen og arbejdsstedet være plan og stabil, så transport af blokke kan foregå ubesværet og ved hjælp af egnede tekniske hjælpemidler. Sørg for, at oplagringspladsen ligger så tæt som muligt på arbejdsstedet.

Placér materialer og udstyr, så der er plads til at bruge de rigtige tekniske hjælpemidler til transporten – og mulighed for at komme til materialerne i den rækkefølge, de skal bruges.

Brug blokløfter til at begrænse tunge løft og dårlige arbejdsstillinger

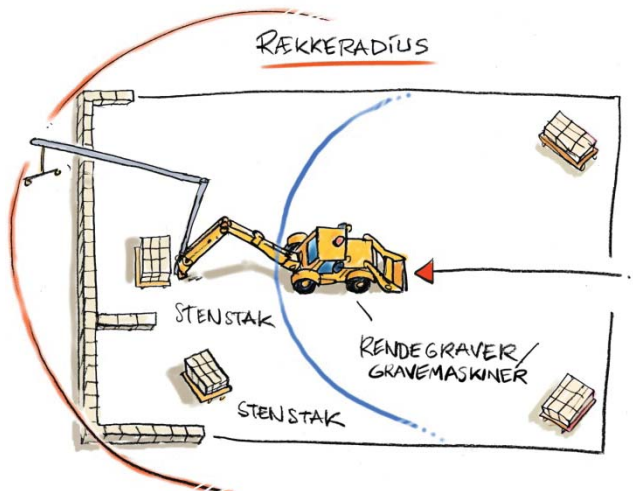
Blokkene løftes tæt på kroppen på en måde, så ryggen forbliver rank, og der undgås vrid. I forbindelse med de brede blokke bruges evt. egnet hjælpeværktøj, som f.eks. blokløfter. Egnede arbejdshandsker bør anvendes ved håndteringen.

Der er udviklet flere tekniske hjælpemidler, som i princippet kan håndtere letklinkerblokke og udstøbningsblokke, blandt andet en blokløfter, som kan reducere tunge manuelle løft af blokke til et minimum.

Blokløfteren består af:

- En tang, som kan klemme om og fastholde den blok som skal flyttes og "opmures".
- En fjederbalance, som er monteret på en svingarm. Fjederbalancen reducerer selve løftet til et minimum. Fjederbalancen justeres som angivet i leverandøransvisningen.
- En svingarm, som er monteret på en rende-graver eller lignende entreprenørmaskine. Maskinen skal være slukket, og gravearm/pallegaffel skal hvile på terræn eller andet fast underlag.

Sådan gør du med blokløfteren

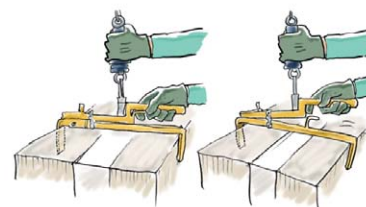


Placér stenstakkene på byggepladsen på en sådan måde, at svingarmen ubesværet kan hente blokkene i stenstakkene og i en radius herfra kan afsætte dem på opmursstedet.

Svingarmen med tangen føres hen til stakken med blokke. Tangen sættes ned over den blok, som skal løftes til arbejdsstedet.



Træk nedad i håndtaget som vist her. Let herefter trækket, indtil tangen har godt fat i blokken.



Når tangen har fikseret blokken, kan blokken håndteres med 1 hånd og med brug af minimal kraft.

Bemærk, at du skal bruge begge hænder, når blokken skal fikseres og afsættes – så fjederen ikke "springer" uhindret tilbage.

Blokløfteren kan anvendes til flere forskellige typer sten og blokke og kan derfor fås med forskellige bredder af tænger.





Blok placeres nemt med blokløfter monteret på rende-graver eller andet stabilt grundlag.

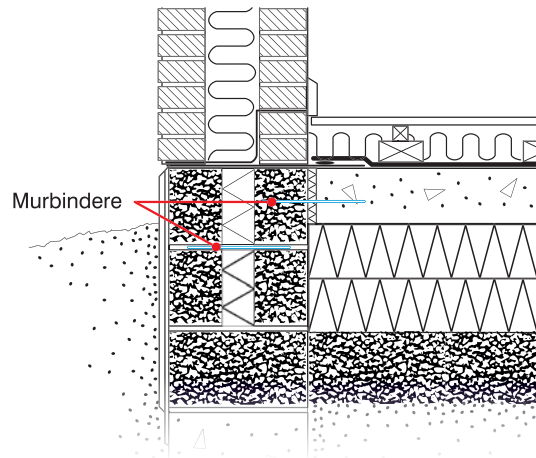
Blokkene opmures direkte på den bærende fundamentbeton, som altid bør være bredere end – eller lige så bred som blokkene.

Der anvendes ikke murpap under letklinkerblokke, der indgår i fundamenter, da fugtsugningen fra underlaget er meget ringe grundet blokkenes struktur. Derfor skal letklinkerblokkene heller ikke forvandes før opmuringen.

Den beskedne sugning betyder endvidere, at der er bedre tid til at rette blokkene ind, hvilket man med fordel kan gøre med en 2 kg klaphammer. Dette skal gøres straks, og inden mørtlen "suges død".

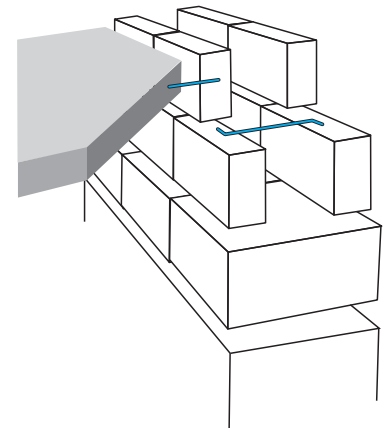
Placering af ankre for forankring af tagkonstruktion, stikdræn m.m. fastlægges inden opmuringen af letklinkerblokkene starter.

Ved delte fundamenter, hvor formur og bagmur står på hver sin blok adskilt af isolering, skal blokbredden under bagmuren være minimum 12 cm. Er fundamentet delt i 2 skifter i højden placeres som minimum 1 stk. 3 mm korrosionsfast binder pr. blok i de mellemliggende liggefuger.

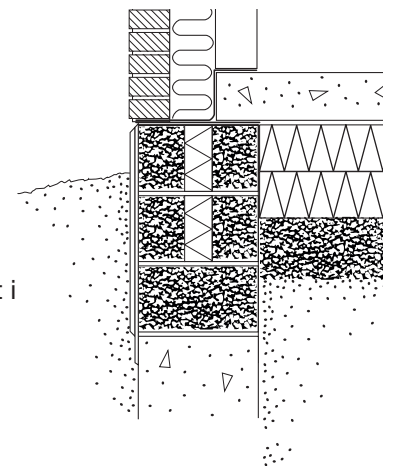


Ved delt fundament i 2 skifter, hvor terrændækkets betonplade støbes op til fundamentet, forankres den øverste blok under bagmuren til terrændækket, som beregnet og foreskrevet i det aktuelle projekt. Ellers forankres her med minimum 1 stk. 3 mm korrosionsfast binder pr. blok.

Er konstruktionen desuden uden skal-mur i formuren samtidig med, at bagmuren er let (f.eks. letklinkerblokke, porebeton eller træskelet) skal forankringen i stedet udføres med 1 stk. 4 mm korrosionsfast binder pr. blok.



Hvis terrændækkets betonplade er støbt ind over bagmursfundamentet, når fundamentet er delt, kan fundamentet betragtes som stabilt i sig selv.



Opmuring af fundamenter med letklinkerblokke

Forankringen udføres ved at banke den ene ende af binderen ind i studsenden på blokken inden henmuringen – eller indmure den i studsfugen. Den anden udragende ende af binderen omstøbes i forbindelse med, at terrændækkets betonplade udstøbes. Ved større lodret last på bagmuren, f.eks. ved etagebyggeri, kan disse bindere til terrændækket dog undværes.

Støbes terrændækkets betonplade ud over bagmursfundamentet, kan denne fundamentdel ligeledes betragtes som stabil i sig selv.

Opmuringsmørtlen bør være som en kalkcementmørtel KC 20/80/550, cementmørtel C 100/400 eller en funktionsmørtel MC 4,5. Funktionsmørtel og KC mørtel er de smidigste og letteste at arbejde med.

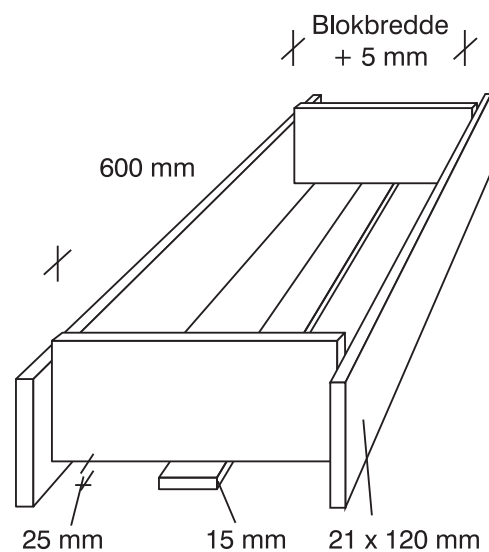
Der skal mures i forbandt, og studsfugerne skal forskydes mindst 76 mm (0,4 x blokhøjde).

Letklinkerblokke opmures med fyldte fuger helt ud til blokforkant. Til blokke, der er mindst 29 cm, kan der anvendes fuger med op til 5 cm bred luftspalte i midten, når der ved projekteringen er taget hensyn til reduktionen af det bærende tværsnit. Studsfugerne kan udføres som "knasfuger", hvor blokkene stødes tæt sammen uden mørtel imellem og i maks. to skifters højde. I dette tilfælde skal de regningsmæssige spændinger, der ellers kunne regnes med, reduceres med en faktor 0,7. Der kan her ikke regnes med kraftoverførsel i studsfugerne eller trykfordeling på tværs af fugerne. Større kræfter må ikke uden nærmere undersøgelse føres ned i blokke i nærheden af et hushjørne.

Delte fundamenter opmures altid med fyldte ligge- og studsfuger.

Ved høje sokler over terræn indlægges svindarmøring i hvert skifte. Armeringstype og placering i liggefuge udføres som beskrevet efterfølgende under andre vægge (se side 16).

Mørtlen udlægges normalt med murske. For at lette arbejdet ved lange stræk kan liggefugerne udlægges med mørtelslæde. Arbejdet lettes ved, at der altid er udlagt konstant og nødvendig mørtelmængde før blokkene lægges. Mørtelslæden kan nemt fremstilles på byggepladsen.



Termblokke mures med liggefuger, der er helt udfyldte, undtagen området mellem blokkens cel-leplastkerner, hvor en isoleringsstrimmel af 20 mm mineraluld - i en bredde, der svarer til bredden af blokkens isoleringskerne - placeres i liggefugen.

I studsfugerne kan der anvendes limmørtel. Termblokke er udformet så blokken - efter der med en tandspartel er påført limmørtel på studsenden - kan henmures, så isoleringskerne i studsfugen støder tæt sammen. Vælges der at mure traditionelt med 10 mm mørtel i studsfugerne, skal der også placeres en isoleringsstrimmel ud for isoleringskernen her. Ved brug af termblokke i fundamentet betragtes fundamentet som delt fundament med hensyn til placering af bindere m.m. (se side 7).

Mørtlen blandes på maskine.

Nye mørtelfuger i fundamenterne beskyttes mod eventuel frost f.eks. med vintermåtter.

Opmuring af fundamenter med letklinkerblokke

Mørtelforbruget angivet som nettoforbrug i liter pr. skifte og pr. løbende meter fundament ved 10 mm fyldte fuger:

Med hensyn til overfladebehandling af sokler af letklinkerblokke henvises til BIB hæfte "Overfladebehandling af blokmurværk".

Bloktykkelse, cm	Ligge- og studs-fuger, l pr. m	Liggefuger alene, l pr. m
Letklinkerblokke		
29	4,0	2,9
33	4,6	3,3
35	4,9	3,5
39	5,5	3,9
39 (½ længde)	7,1	3,9
Termblokke		
33	3,7	-
35	4,0	-
39	3,7	-
45	3,7	-
49	3,7	-



Opsætning af udstøbningsblokke (fundablokke)

Udstøbningsblokke opsættes på et fast underlag af renselagsbeton eller betonfundament.

Blokkene løftes tæt på kroppen på en måde, så ryggen forbliver rank, og der undgås vrid. Egnede arbejdshandsker bør anvendes ved håndteringen. Eventuel anvendelse og højdeindstilling af stillads udføres, så de bedst mulige arbejdsstillinger opnås.

Blokkene sættes ovenpå hinanden i et passende antal skifter valgt i forhold til blokbredden for at sikre en effektiv udstøbning. Ved 15 til 23 cm blokke sættes 2 skifter, ved 29 cm blokke og derover sættes 3 til 4 skifter. Blokkene forskydes i forbandt med en halv bloklængde fra skifte til skifte.

Som armeringsstål anvendes ribbet armeringsstål. Antal og dimension vælges ud fra den aktuelle opgave. Vandret armering lægges i rillerne i tværvangerne. Armeringsstød skal forskydes mindst en bloklængde. Lodret armering placeres inden for den vandrette armering og bindes til den vandrette armering for hver 40 cm i højden. Bindepunktet forskydes et skifte for hver anden lodret armering. Armeringen tillades delt i passende længder, således at blokkene kan løftes op og sænkes ned over armeringen på en måde, så sundhedsskadelige påvirkninger undgås. Lodrette armeringsstød forskydes en blokhøjde.

Inden udstøbning renses de aktuelle blokskifter for byggeaffald og lignende.

Blokke og støbeskel forvandes, og der udstøbes med beton til det øverste skifte er ca. halvt fyldt. Betonen vibreres omhyggeligt med stavvibrator. Det skal sikres, at armeringen er fuldt omstøbt.

Betonudstøbningen afdækkes altid mod udtørring f.eks. med afdækningsplast i sommerperioden, og beskyttes mod eventuel frost f.eks. med vintermåtter.

Betonforbrug angivet som nettoforbrug i liter pr. blok:

Udstøbningsblokke (fundablokke)	
Bloktykkelse, cm	Nettoforbrug, l pr. blok
15	7
19	11
23	14
29	19
33	23
39	28

Tolerancer ved opstilling af udstøbningsblokke:

- Afvigelse fra lodlinien: +/- 15 mm.
- Vægkrumning: Maks. 1/500 af højde og længde.
- Afvigelse fra den plane form: Maks. 5 mm på 2 m retskede.
- Spring mellem to blokke: Maks. 4 mm.

Med hensyn til overfladebehandling af udstøbningsblokke henvises til BIB hæfte "Udstøbningsblokke".



Opmuring af kælderydervægge med letklinkerblokke



Ved opmuring af kælderydervægge med letklinkerblokke opmures direkte på betonfundamentet uden mellemliggende murpap.

Blokkene løftes tæt på kroppen på en måde, så ryggen forbliver rank, og der undgås vrid. Egnede arbejdshandsker bør anvendes ved håndteringen.

Stillads anvendes og indstilles i højden, så de bedst mulige arbejdsstillinger opnås.

Letklinkerblokkene skal ikke forvandes før opmuringen.

Den beskedne sugning betyder, at der er bedre tid til at rette blokkene ind, hvilket man med fordel kan gøre med en 2 kg klaphammer. Dette skal gøres straks, og inden mørtlen "suges død".

Da kælderydervægge skal kunne modstå jordtryk, opmures sådanne vægge altid med fyldte fuger i hele væggenes tykkelse med en mørtel som kalkcementmørtel KC 20/80/550 eller en funktionsmørtel MC 4,5. For at opnå bedst mulig vedhæftning over hele arealet udlægges mørtlen som to langsgående mørtelpølser i en sådan mængde, at mellemrummet mellem mørtelpølserne netop udfyldes ved opmuringen. Studsfugerne kan udføres med limmørtel. Delt fuger er ikke tilladt i kælderydervægge.

Mørtlen udlægges normalt med murske.

Der skal mures i forbandt, og studsfugerne skal forskydes mindst 76 mm (0,4 x blokhøjde).

Uarmerede kælderydervægge i tykkelserne 29, 33, 35 eller 39 cm opmures med svindarmering i hvert andet skifte i liggefugen.

Armeringstype og placering udføres som beskrevet efterfølgende for andre vægge af letklinkerblokke (se side 16).



Armerede kælderydervægge opmures af letklinkerblokke med armeringsspor med 8 eller 10 mm ribbet armeringsstål B550 i hver rille.

I letklinkerblokke med armeringsspor giver sporene plads til den korrosionsbeskyttende omstøbning med mindst 15 mm mørtel. Armeringens placering sikres med almindelige plastafstandsholdere til 15 mm dæklag.

Overlapping/forankringslængder for armeringen er for:

8 mm: 730 mm
10 mm: 910 mm

Bukkediameteren for armeringen skal mindst være:

8 mm: 32 mm
10 mm: 40 mm

Overlapping placeres på de lige murflugter.

I hjørnerne er det lettest at bruge vinkelbukkede armeringsstål, der går ud i sporene på de tilstødende ligeblokke. Hjørneblokke i armeret murværk tilpasses – til højre eller venstre anvendelse – ved at fjerne opkanten ud for de tilstødende ligeblokkes armeringsspor.

Opkanten borthugges helt ned til bunden af hjørneblokkens hulhed. Når hjørnearmeringen er anbragt, skal hele hjørneblokkens hulhed udfyldes med mørtel.

Mørtlen blandes på maskine.

Nye mørtelfuger i kælderydervæggene beskyttes mod eventuel frost f.eks. med vintermåtter.

Ca. mørtelforbrug angivet som nettoforbrug ved 10 mm fyldte fuger i liter pr. m² væg:

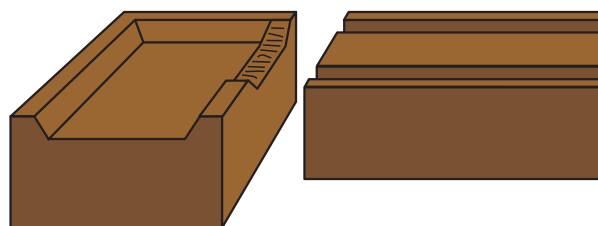
	Tykkelse, cm	Nettoforbrug, l pr. m ²
Letklinkerblok	29	20
	33	23
	35	25
	39	28
	39 (½ længde)	36
Letklinkerblok med armeringsspor, lige		
	35	41
	39	50
Letklinkerblok med armeringsspor, hjørne		
	35	7,8 l/blok
	39	2,6 l/blok

Tolerancer ved opmuring af letklinkerblokke:

- Fugetykkelse af en normalfuge: 10 mm +/- 4 mm
- Generel planhedsafvigelse: Maks. +/- 10 mm målt ved en retskede på 3,4 m.
- Lokal planhedsafvigelse: Maks. +/- 5 mm ved en retskede på 1 m.
- Lodline: Maks. 10 mm fra toppunkt til fodpunkt (væghøjde maks. 3,4 m).
- Pilhøjde mellem fodpunkt og toppunkt: Maks. 10 mm.

Under opmuringen skal væggene afstives forsvarligt afhængig af forholdene. Midlertidige afstivninger bør fremgå af projektet og må først fjernes, når blivende stabiliserende foranstaltninger er etableret.

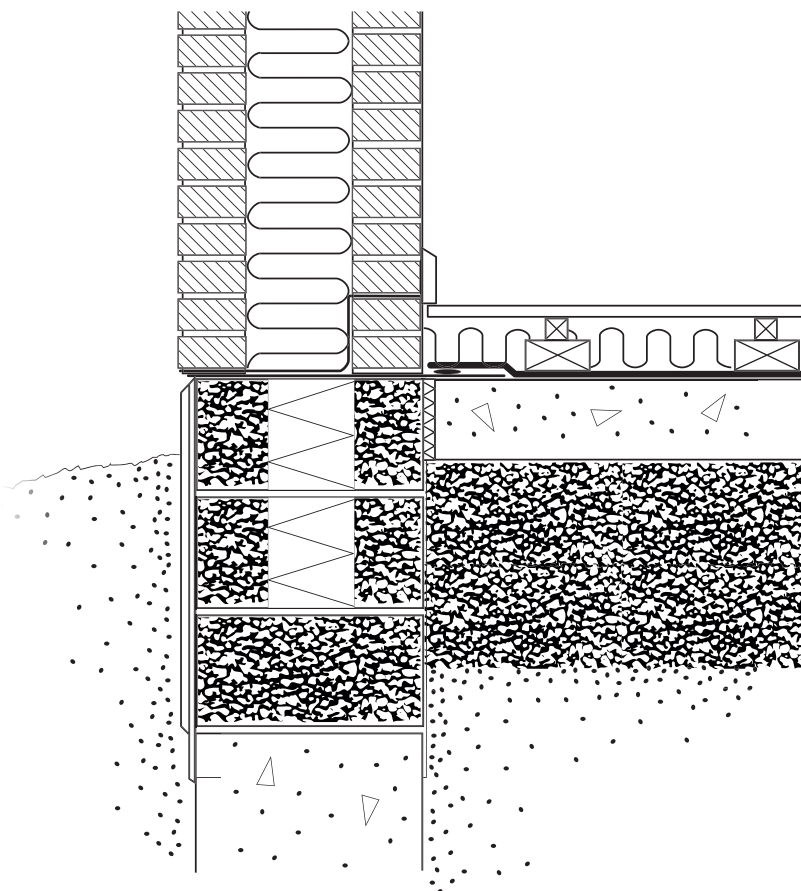
Med hensyn til udvendig overfladebehandling af kælderydervægge af letklinkerblokke henvises til andre anvisninger fra leverandøren.



Opmuring af vægge med letklinkerblokke

Under både ydervægge og skillevægge af letklinkerblokke på fundamenter udlægges normalt murpap. Pappen fugtisolerer og har desuden til opgave at danne glidelag for at optage små bevægelser fra bygningsvind og udtørring. For at forhindre radonholdig luft fra undergrunden i at trænge ind i bygningen ved fundamentene, bør murpappen forlænges ind over gulvbetonen, så murpappen kan fastklæbes til denne.

Ved hulmure udlægges før opmuring yderligere en murpap, der bukes op og ind i fugen over den første letklinkerblok i bagmuren. En tilsvarende murpap indlægges over muråbninger, hvor pappen bøjes op langs bagmuren, og murpappen føres mindst 15 cm ud i hulrummet på begge sider af muråbningen.



Blokkene løftes tæt på kroppen på en måde, så ryggen forbliver rank, og der undgås vrid. Egnede arbejdshandsker bør anvendes ved håndteringen. Stillads anvendes og indstilles i højden, så de bedst mulige arbejdsstillinger opnås.

Letklinkerblokkene skal ikke forvandes før opmuringen.

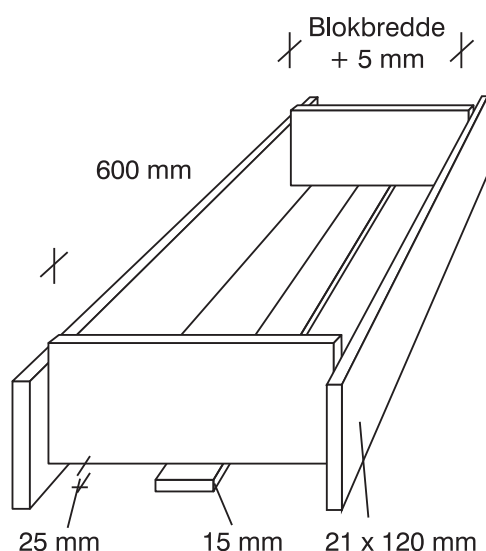
Den beskedne sugning betyder, at der er bedre tid til at rette blokkene ind, hvilket man med fordel kan gøre med en 2 kg klaphammer. Dette skal gøres straks, og inden mørtlen "suges død".



Til opmuring anvendes i almindelighed mørtel som en kalkcementmørtel KC 35/65/650 eller funktionsmørtel MC 3,5 til ydervægge og en kalkcementmørtel KC 50/50/700 eller funktionsmørtel MC 1,5 til indervægge. Af styrkehensyn vil der ofte være foreskrevet stærkere mørtel f.eks. KC 20/80/550 eller funktionsmørtel MC 4,5 til bærende vægge.

Der skal mures i forbandt, og studsfugerne skal forskydes mindst 76 mm.

Der mures med fyldte fuger. Skal væggen efterfølgende pudses, er det vigtigt, at fugen er fyldt helt ud til blokforkant, da manglende mørtel kan virke som revneanviser i pudslaget. Til blokke, der er mindst 19 cm, kan der anvendes fuger med op til 5 cm bred luftspalte i midten, når der ved projekteringen er taget hensyn til reduktionen af det bærende tværsnit. For at undgå sammenflydning af mørtel i hulrummet kan der med fordel indlægges isoleringsstrimler af mineraluld i både ligge- og studsfuger. Mørtlen udlægges normalt med murske. For at lette arbejdet ved lange stræk kan liggefugerne udlægges med mørtelslæde. Arbejdet lettes ved, at der altid er udlagt konstant og nødvendig mørtelmængde før blokkene lægges. Mørtelslæden kan nemt fremstilles på byggepladsen.



Termblokke mures med liggefuger, der er helt udfyldte, undtagen området mellem blokkenes celleplastkerner, hvor en isoleringsstrimmel af 20 mm mineraluld i en bredde, der svarer til bredden af blokkenes isoleringskerner, placeres i liggefugen.



I studsfugerne kan der anvendes limmørtel. Termblokke er udformet så blokken - efter der med en tandspartel er påført limmørtel på studsenden - kan henmures, så isoleringskernerne i studsfugen støder tæt sammen. Vælges der at mure traditionelt med 10 mm mørtel i studsfugerne, skal der også placeres en isoleringsstrimmel ud for isoleringskernen her.

Mørtlen blandes på maskine.

Nye mørtelfuger i væggene beskyttes mod eventuel frost f.eks. med vintermåtter.

Ca. mørtelforbrug angivet som nettoforbrug ved 10 mm fyldte fuger i liter pr. m² væg:

	Tykkelse, cm	Nettoforbrug, l pr. m ²
Letklinkerblok	10	7
	12	9
	15	11
	19	14
	23	16
	29	20
	33	23
	35	25
	39	27
Termblok	33	17
	35	18
	39	17
	45	17
	49	17

Opmuring af vægge med letklinkerblokke

Tolerancer ved opmuring af letklinkerblokke:

- Fugetykkelse af en normalfuge: 10 mm +/- 4 mm
- Generel planhedsafvigelse: Maks. +/- 10 mm målt ved en retskede på 3,4 m.
- Lokal planhedsafvigelse: Maks. +/- 5 mm ved en retskede på 1 m.
- Lodline: Maks. 10 mm fra toppunkt til fodpunkt (væghøjde maks. 3,4 m).
- Pilhøjde mellem fodpunkt og toppunkt: Maks. 10 mm.
- Normal afvigelse ved placering (over/under etageadskillelse): Maks. 15 mm fra den i projektets forudsatte afstand.

For at forebygge revner – som følge af bygningsvind og temperaturbevægelser – indlægges en gennemgående armering, når første skifte er henmuret, og herefter minimum i hvert tredje skifte. Ved hule ydermure indlægges dog armering i hvert andet skifte i formuren. Der indlægges tilsvarende armering i fugerne første skifte under og første skifte over muråbninger samt under væggens øverste skifte.

Armeringen udføres i 10, 12 og 15 cm vægge af 1 stk. Bi-stål 40 eller 1 stk. ribbet armeringsstål 6 mm. Ved 19 cm eller tykkere vægge lægges 2 stk. i hver af de armerede fuger.

Armeringen placeres i hver side af væggen med et dæklag til det fri på mindst 30 mm. Mørtlen udlægges således, at mørtelstriberne bliver helt udfyldte og fugearmeringen fuldstændigt omstøbt. Armeringen skal være korrosionsfast i den miljøklasse, hvori den anvendes. Det vil sige, at ved moderat eller aggressiv miljøklasse skal anvendes korrosionsbestandig armering.



Ved lange vægge over 8-10 m bør der udføres dilatationsfuger, og fugearmeringen afbrydes.

I hulmure placeres 1 stk. korrosionsfast binder pr. blok i hvert andet skifte (5 stk. pr. m²). Ved vindues- og døråbninger, samt ved tværvægge placeres 1 stk. ekstra binder pr. skifte. Ud for etageadskillelser placeres 3 stk. bindere pr. blok. Binderne skal være retlinede i murens hulrum.

Letklinkermurbjælker oplægges over muråbninger, og vederlaget fordeles ligeligt. Murbjælker må ikke afkortes. Murbjælker er forsynet med løfteøjer og oplægges med kran eller andet egnet hjælpemiddel.

Under opmuringen skal væggene afstives forsvarligt afhængig af forholdene. Midlertidige afstivninger bør fremgå af projektet og må først fjernes, når blivende stabiliserende foranstaltninger er etableret.

Med hensyn til overfladebehandling af vægge af letklinkerblokke henvises til BIB hæfte "Overfladebehandling af blokmurværk".

Letklinkerblokke

Ved tildanning af letklinkerblokke er det vigtigt, at dette gøres med det rigtige hjælpeværktøj. Tildanning udføres i de bedst mulige arbejdsstillinger, så sundhedsskader undgås.

Letklinkerblokke er lette at dele med en almindelig blokklipper. Termblokke kan klippes, når man først gennemskærer celleplasten med en kraftig håndstiksav.

Mindre tilpasninger kan udføres med økse eller murhammer.

En håndsav med hårdmetaltænder er et godt værktøj til deling, smigskæring og tilpasning af letklinkerblokkene. Ofte kan man f.eks. til vinduesfalse eller døråbninger med fordel save 3 stk. 10 cm eller 2 stk. 15 cm blokke ad gangen.

Blokken kan også deles og tilskæres ved at bruge en elektrisk bajonetsav med hårdmetalklinge.

Ved større arbejder og til mere nøjagtig tilpasning anbefales det at anvende et skærebord med tørtarbejdende hårdmetalklinge f.eks. en ringsav.

Rillefræsning, boring og lignende bearbejdning udføres let med almindeligt betonværktøj.

Ved støvende arbejde skal anvendes åndedrætsværn med det rigtige partikelfilter (min. P2), og arbejdsredskaberne skal så vidt muligt være tilsluttet støvsugeraggregat.

I vægge af letklinkerblokke må der normalt – uden nærmere undersøgelse – udføres mindre udfræsedede lodrette riller med størst dybde på 25 mm, og størst bredde på 50 mm, samt mindre udfræsninger til el-dåser og el-kontakter.



Udstøbningsblokke

Tildanning af udstøbningsblokke udføres med skære- og boreværktøj til beton. Hammer og mejsel kan anvendes ved mindre bearbejdnings. Afspringende splinter kan give anledning til øjenskader, og der skal derfor altid benyttes sikkerhedsbriller. Ved støvende arbejde skal der også her anvendes åndedrætsværn med det rigtige partikelfilter (min. P2).



I Blokgruppen forenes danske blokproducenter og materialeleverandørers kompetencer og indsigt for at stille fyldestgørende informations- og katalogmateriale til rådighed for projekterende og udførende.

Alle producenter i Blokgruppen, Dansk Beton er tilsluttet en af nedennævnte kontrol-/certificeringsordninger:

- Betonvarekontrollen (BVK)
- Bureau Veritas Certification Denmark A/S
- Dancert

Blokgruppen udgiver i samarbejde med blokproducenterne og materialeleverandørerne en række anvisninger om blokmurværk.

- Letklinkerblokke - Overfladebehandling
- Blokmurværk og brand
- Udstøbningsblokke
- Håndtering og opmuring af blokke
- Letklinkerblokke – Dimensionering af murværk
- Murbjælker med Letklinker
LKB Murbjælker - Dimensionering

Anvisningerne giver såvel projekterende som udførende den bedste faglige viden på de beskrevne områder.

Det er muligt at bestille eller downloade anvisningerne via internettet på adressen: www.blokgruppen.dk

På internettet kan ligeledes hentes et beregningsprogram for bestemmelse af bæreevnen af brandpåvirkede vægge af letklinkerblokke.

www.blokgruppen.dk

Sekretariat:

Blokgruppen, Dansk Beton
Telefon: 72 16 00 00
Telefax: 72 16 00 10
E-mail: info@blokgruppen.dk
www.blokgruppen.dk



Telefon: 70 10 10 25
Telefax: 87 61 02 05
www.weber.dk
E-mail: weber@weber.dk

Saint-Gobain Weber A/S

Telefon: 96 16 77 77
Telefax: 98 10 11 86
E-mail: sales@aalborgportland.com
www.aalborgportland.dk

Kvalitetssikring

Alle producenter i Blokgruppen, Dansk Beton er tilsluttet en af nedennævnte kontrol-/certificeringsordninger:

**Betonvarekontrollen (BVK)****Bureau Veritas Certification
Denmark A/S****Dancert****A/S Ikast Betonvarefabrik**

Lysholt Allé 4
7430 Ikast
Telefon: 97 15 20 22
Telefax: 97 25 04 12
www.ibf.dk
E-mail: ibf@ibf.dk

AB Betonvarer

Fabriksvej 13
3782 Klemensker
Telefon: 56 96 60 77
Telefax: 56 96 61 89
www.ab-beton.dk
E-mail: post@ab-beton.dk

Astrup Cementstøberi A/S

Lecavej 6
9510 Arden
Telefon: 98 56 53 33
Telefax: 98 56 53 97
www.astrup-cement.dk
E-mail: astrup-cement@adr.dk

Frejlev Cementstøberi A/S

Nibevej 331, Frejlev
9200 Aalborg SV
Telefon: 98 34 34 11
Telefax: 98 34 33 49
www.fc-beton.dk
E-mail: salg@fc-beton.dk

Gammelrand Beton A/S

Gl. Skovvej 6A
4470 Svebølle
Telefon: 59 28 01 00
Telefax: 59 28 01 01
www.gammelrand.dk
E-mail: info@gammelrand.dk

**RC Betonvarer
Rødkærnsbro A/S**

Bjerrevej 80
8840 Rødkærnsbro
Telefon: 86 65 80 55
Telefax: 86 65 86 44
www.rc.dk
E-mail: info@rc-beton.dk

Saint-Gobain Weber A/S

Randersvej 75, Hinge
8940 Randers SV
Telefon: 70 10 10 25
Telefax: 87 61 02 05
www.weber.dk
E-mail: weber@weber.dk

Schiedel Skorstene A/S

Industrivej 23
7470 Karup J.
Telefon: 70 10 20 11
Telefax: 70 10 20 88
www.schiedel.dk
E-mail: salg@schiedel.dk

Simsted

Cementstøberi ApS
Eveltrupvej 30, Simsted
9620 Aalestrup
Telefon: 98 64 90 63
Telefax: 98 64 91 45
www.simsted-cement.dk
E-mail: sc@simsted-cement.dk

Skagen Cementstøberi A/S

Drogden 3
9990 Skagen
Telefon: 98 44 17 55
Telefax: 98 45 07 55
www.skagenbeton.dk
E-mail:
skagenbeton@skagenbeton.dk

**Thisted-Fjerritslev
Cementvarefabrik A/S**

Stevnsvej 17
7700 Thisted
Telefon: 97 92 25 22
Telefax: 97 91 15 22
www.tct.dk
E-mail: salg@tct.dk



**Dansk Beton
Blokgruppen – BIB
Postboks 2125
1015 København K
Tlf.: 72 16 00 00
www.blokgruppen.dk**